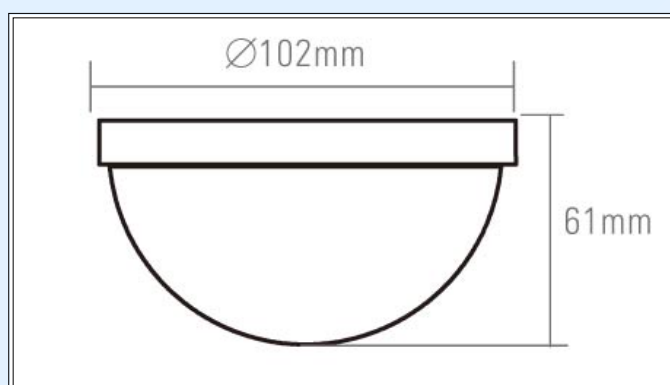




- La Camara se encuentra detras de una cubierta especial.
- Simula un iluminador de techo, pasando inadvertida.
- Facil angulo ajustable.
- 1/3" color CCD sensor para una mas clara vision.
- Construida con lentes megapixel
- Correccion de distorsion optica, distorsion TV <1%
- Reenfoque automatico Dia/Noche.
- Sensibilidad incrementada para mayor vision nocturna.



Sistema Barrido	625 lines 2:1 entrelazado
Frecuencia Barrido	15,625Hz(H) , 50Hz(V)
Pixel efectivos	500(H) x 582(V)
Obturador electronico	1/50-100,000seg.
Dispositivo de Imagen	1/3" SONY Super HAD CCD
Resolucion Horizontal	420 TV lineas
Sensibilidad	0.2Lux
Relacion Señal ruido	Mas de 48dB
Control de Ganancia	AGC
Balance de Blancos	Auto 2500-9500oK
Sense-UP	-
DNR	-
BLC	Auto
Correccion Gama	0.45
Sistema sincronismo	Interno
Lentes	Lente Mega pixel 4.0mm
Salida de Video	1.0 Vp-p 75 Ohm
Alimentacion (±10%)	DC12V, 500mA
Consumo (±10%)	80mA
Temperatura	Uso: -10~+55oC, Almacenamiento: -30~+70oC, Humedad: 0~95%RH
Dimensiones	Ø102 x 61
Peso	235gr.