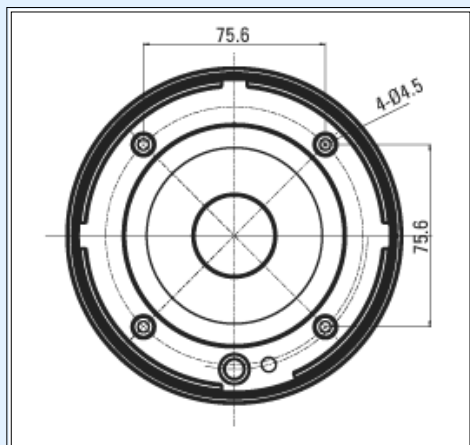
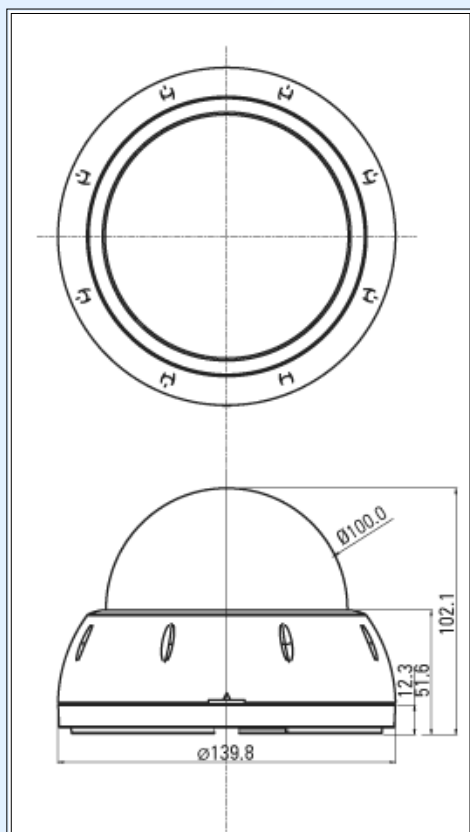


# DM-560 ULTRA



- Sensor 1/3" PIXIM DPS
- Alta resolución 530 Líneas de TV
- Lente varifocal DC Iris (f=2.8~10.5mm)
- TDN(ICR)
- Obturador digital 2x~32x
- Iluminación mínima: 0.04Lux (DSS On)
- OSD, Balance de blancos automático, Zonas de enmascaramiento
- AGC (Auto), BLC (Zonas Seleccionables)
- Auto-FFF (Libre de parpadeo fluorescente)
- Super Digital Noise Reduction
- DSS
- Movimiento 3-ejes para una rotación de lentes libre
- Interfaz RS-485 (Pelco-D)



Sistema de barrido	2:1 entrelazado
Frecuencia de barrido (H)	15.625 KHz
Frecuencia de barrido (V)	50 Hz
Sensor	1/3" PIXIM DPS Sensor
Sincronización del sistema	Interna
Pixels totales	742(H) x 554(V)
Pixels efectivos	720(H) x 540(V)
Resolución Horizontal	530 Líneas de TV
Salida de vídeo	1.0Vp-p (75Ω, Compuesto)
Relación S/R	Más de 50dB (AGC Off)
Lente	Varifocal f=2.9~10mm
Iluminación mínima	0.2 Lux (F:1.2, BN), 0.04 Lux (DSS On)
Ultra WDR	102dB (Típica) / 120dB (Max.)
Sistema Día & Noche	TDN(ICR)
Reducción digital de ruido (SDNR)	On/Off
Balance de blancos	ATW Desat(2,000°K~11,000°K) / AWC / MANUAL
AGC	Auto / Zonas seleccionables
BLC	Auto / Zonas seleccionables
Parpadeo	Auto-FFF On/Off
Obturador electrónico	Off / 2x ~ 32x
Menú OSD	On/Off
Agudeza	Nivel ajustable
Privacidad	On/Off (12 Programables)
Velocidad de obturador	x32~x2, 1/30~1/30,720 seg
Temperatura de uso	-10°C ~ +50°C
Alimentación	12VDC (10V~15V)
Consumo	Max. 2.8W / 230mA
Dimensiones	100.0 x 102.0 mm
Peso	Aprox. 366g