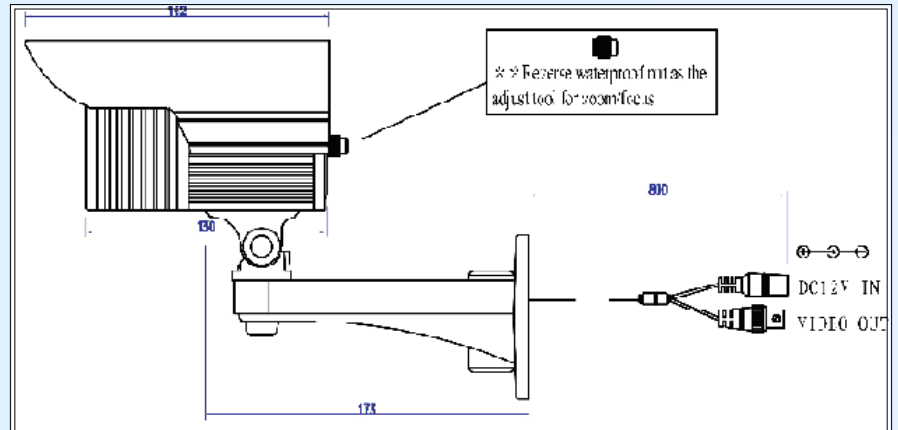
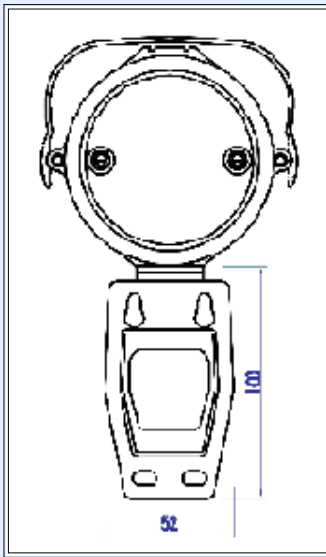


IRCAM SHADOW I



- Alta resolución 540 líneas
- Total invisibilidad de leds (940 nm)
- Carcasa color negro
- Cable antisabotaje
- Día/Noche con iris mecánico
- Lente varifocal 3.5 a 8 mm
- Ajuste desde el exterior
- Protección IP 66



Tipo	Color/Monocromo
Señal del Sistema	NTSC/PAL
CCD	1/3" Sony Color Alta resolución CCD
Imagen	PAL:795H×596V
Resolución	520TVL
Iluminación mínima	0 Lux (76 LEDs)
Longitud de onda	940nm(Invisible)
Frecuencia Vertical	PAL:50Hz
Frecuencia Horizontal	PAL:15.625KHz
Frecuencia de reloj	PAL:28.375MHz
Escaneo del Sistema	2:1 Entrelazado
Ratio S/N	≥50dB
Disparador electrónico	PAL:1/50-1/100,000s
Lente	3.5-8mm Varifocal Lentes fijas
Balance de blancos	AUTO Tracking
Luz trasera	ENCENDIDO
Control de ganancia	ENCENDIDO
GAMMA	0.45
Salida de video	1V p-p,75Ω
Corriente	DC12V ±10%
Consumo	650mA(Max)
Distancia de IR	16~20m (Exterior)
Dimensiones	162×100×90mm
Peso	1330g
Temperatura de Almacenamiento	-30°C ~ +60°C
Temperatura de operación	-30°C ~ +40°C

