

Cámaras-caja para interiores de la Serie IXP de Sarix® CÁMARAS IP DÍA/NOCHE, CON DEFINICIÓN ESTÁNDAR/MEGAPÍXELES, H.264 CON ENFOQUE AUTOMÁTICO

Características del producto

- Resolución de hasta 5 Megapíxeles (MPx)
- Hasta 30 Imágenes por Segundo (ips) a 1080p
- Múltiples opciones de lentes de montura CS
- Almacenamiento de ubicaciones periféricas accesible con tarjeta Micro SD
- Detección de Movimiento y de Sabotaje en cámara
- Temperatura de funcionamiento de -10 °C a 50 °C (de 14 °F a 122 °F)
- Alimentación a través de Ethernet (Power over Ethernet, PoE) y entrada de alimentación de 24 VCA
- Compatible con sistemas de video de Pelco y de otros fabricantes
- Cumple con la norma ONVIF Perfil S
- Asistencia y garantía por 3 años



Gama Profesional de Sarix

Potentes, versátiles y asequibles, las cámaras de rango **Sarix® Professional (P)** ofrecen las características y la funcionalidad más populares de la tecnología Sarix en una amplia gama de opciones de interiores y ambientales, incluidos las cámaras-caja IP, las cámaras en forma de bala y los domos. Mezcle y combine las opciones de rendimiento y conforme el factor que necesita para casi cualquier condición de iluminación, ambiente y aplicación.

Cámara

Dentro de la gama **Sarix Professional**, las cámaras-caja de la **serie Sarix IXP** son compatibles con una variedad de lentes de Megapíxeles de montura CS estándar para gran angular o necesidades de vigilancia de largo alcance. Las cámaras-caja cuentan con un mecanismo autoenfoco posterior (ABF) para alojar este rango de lentes y para garantizar que las cámaras puedan enfocar automáticamente cuando sea necesario. Además, la **serie Sarix IXP** presenta tratamiento del color avanzado y un filtro de corte de infrarrojos (IR) mecánico para mayor sensibilidad en instalaciones de poca luz.

Video

Las cámaras de rango **Sarix Professional** admiten hasta dos pistas de video simultáneas y una tercera de servicio. Las dos pistas pueden ser comprimidas con los eficientes perfiles H.264 alto o principal, o formatos MJPEG. Las pistas pueden configurarse para una variedad de velocidades de cuadros y velocidades de bits variables para optimizar la calidad de imagen con eficiencia de ancho de banda y almacenamiento.

Almacenamiento de ubicaciones periféricas

Las cámaras de rango **Sarix Professional** disponen de almacenamiento de ubicaciones periféricas integrado con una tarjeta SD. Clips de video de diferentes duraciones se pueden almacenar en la tarjeta en función de la alarma, y el video se puede escribir continuamente en la tarjeta SD en el caso de interrupción de la red. El video se puede recuperar de la tarjeta a través del protocolo FTP.

Las cámaras de rango **Sarix Professional** cuentan con algoritmos de detección de movimiento que permiten a la cámara grabar o enviar una alarma cuando se detecta movimiento en una zona seleccionada o en toda la escena. Una alarma de sabotaje de la cámara se activa si el lente se ha obstruido, o cuando la cámara es reposicionada.

Abierta e integrada

Las cámaras de rango **Sarix Professional** se conectan perfectamente a sistemas de administración de video de Pelco como Endura® versión 2.0 (o posterior) y el Digital Sentry® versión 7.3 (o posterior). Las cámaras de rango **Sarix Professional** se integran con los principales sistemas de administración de video de terceros a través de la API de Pelco y software y sistemas de otros fabricantes mediante la norma ONVIF perfil S abierta.

Interfaz Web estándar

Las cámaras de Pelco utilizan una interfaz de navegador web estándar para facilitar la administración y la instalación remotas. Los controles se han optimizado para permitir una configuración de cámara conveniente en un solo paso para funciones como el color, la exposición, el control del parpadeo y la transmisión.



by Schneider Electric



Empresa registrada en la
Organización Internacional de Normalización;
Sistema de calidad ISO 9001



C3948ES / MODIFICADO 3-2-14

CÁMARA

Dispositivo de imagen

MPx	Sensor	Resolución máxima
5 MPx	8,0 mm (1/3,2 pulg.)	2592 x 1944 (5 MPx)
3 MPx	8,0 mm (1/3,2 pulg.)	2048 x 1536 (3,1 MPx)
2 MPx	8,0 mm (1/3,2 pulg.)	1920 x 1080 (2,1 MPx)
1 MPx	6,4 mm (1/4 pulg.)	1280 x 720 (0,9 MPx)
SD	6,4 mm (1/4 pulg.)	800 x 600 (0,5 MPx)

Tipo de sensor

CMOS

Lectura de sensor

Exploración progresiva

Intervalo de obturador electrónico

1/5 ~ 1/10 000 s

Rango dinámico

65 dB

Intervalo de balance del blanco

2500° a 8000 °K

Reducción digital de ruido

Sí [Encendido/Apagado (ON/OFF) seleccionable]

Relación señal-ruido

50 dB

Iluminación mínima

MPx	Sensibilidad	Color		Monocromático	
		33 ms	200 ms	33 ms	200 ms
5 MPx	f/1.2	0,30 lux	0,02 lux	0,10 lux	0,01 lux
3 MPx	f/1.2	0,30 lux	0,02 lux	0,10 lux	0,01 lux
2 MPx	f/1.2	0,30 lux	0,02 lux	0,10 lux	0,01 lux
1 MPx	f/1.2	0,30 lux	0,02 lux	0,10 lux	0,01 lux
SD	f/1.2	0,30 lux	0,02 lux	0,10 lux	0,01 lux

Filtro de corte de infrarrojos mecánico

Sí (AUTO/MANUAL seleccionable), con diferentes puntos de definición en lux

Montura de lente

Montura CS, ajustable

Tipo de lente con auto-iris

Unidad de CC

Foco

Enfoque posterior automático

LENTE

Tipo de lente: Distancia focal variable
 Foco: Enfoque automático, motorizado
 Zoom: Remoto
 Tipo auto-iris: Lente iris de tipo P con unidad de CC

Campo de visión máximo*

MPx	Modo (Relación de aspecto)	Lente	Distancia focal	Ángulo de visión		
				Diagonal	Horizontal	Vertical
5	4:3	13M 2,8-8	Gran angular	121°	94°	69°
			Teleobjetivo	41°	33°	25°
		13M 2,8-12	Gran angular	119°	94°	69°
			Teleobjetivo	27°	22°	16°
		13M 2,2-6	Gran angular	139°	114°	87°
			Teleobjetivo	55°	44°	33°
		13M 15-50	Gran angular	22°	17°	13°
			Teleobjetivo	6,6°	5,3°	3,9°
3	4:3	13M 2,8-8	Gran angular	120°	94°	69°
			Teleobjetivo	41°	33°	25°
		13M 2,8-12	Gran angular	119°	94°	69°
			Teleobjetivo	27°	22°	16°
		13M 2,2-6	Gran angular	138°	113°	87°
			Teleobjetivo	55°	44°	33°
		13M 15-50	Gran angular	22°	17°	13°
			Teleobjetivo	6,5°	5,2°	3,9°
2	16:9	13M 2,8-8	Gran angular	101°	87°	47°
			Teleobjetivo	35°	31°	17°
		13M 2,8-12	Gran angular	101°	87°	48°
			Teleobjetivo	24°	21°	12°
		13M 2,2-6	Gran angular	121°	107°	62°
			Teleobjetivo	47°	41°	23°
		13M 15-50	Gran angular	19°	16°	9,1°
			Teleobjetivo	5,6°	4,9°	2,8°
1	16:9	13M 2,8-8	Gran angular	91°	79°	43°
			Teleobjetivo	32°	28°	16°
		13M 2,8-12	Gran angular	91°	79°	44°
			Teleobjetivo	21°	19°	11°
		13M 2,2-6	Gran angular	111°	98°	57°
			Teleobjetivo	43°	37°	21°
		13M 15-50	Gran angular	17°	15°	8,3°
			Teleobjetivo	5,1°	4,4°	2,5°
SD	4:3	13M 2,8-8	Gran angular	82°	65°	47°
			Teleobjetivo	29°	23°	17°
		13M 2,8-12	Gran angular	82°	65°	48°
			Teleobjetivo	19°	16°	12°
		13M 2,2-6	Gran angular	101°	82°	62°
			Teleobjetivo	39°	31°	23°
		13M 15-50	Gran angular	17°	15°	8,3°
			Teleobjetivo	5,1°	4,4°	2,5°

* Es posible que el campo de visión cambie si se cambia la configuración de resolución.

VIDEO

Pistas de video

Hasta 2 pistas simultáneas, más la pista de servicio; la pista secundaria es variable según la configuración de la pista principal

Superposición de video

Nombre de la cámara, hora, fecha

Resoluciones disponibles

MPx	Ancho	Altura	Relación de aspecto
5,0	2592	1944	4:3
3,1	2048	1536	4:3
2,1	1920	1080	16:9
1,9	1600	1200	4:3
1,2	1280	960	4:3
0,9	1280	720	16:9
0,6	1024	576	16:9
0,5	800	600	4:3
0,3	640	480	4:3
0,1	320	240	4:3
0,1	320	180	16:9

Velocidades de cuadros

MPx	Imágenes por segundo (ips)
5 MPx	12 (completo); 10; 5; 1
3 MPx	20 (completo); 16,67; 15; 12,5; 10; 5; 1
2 MPx	30 (completo); 25; 16,67; 15; 12,5; 10; 5; 1
1 MPx	30 (completo); 25; 16,67; 15; 12,5; 10; 5; 1
SD	30 (completo); 25; 16,67; 15; 12,5; 10; 5; 1

Nota: las velocidades de cuadros disponibles son seleccionables para cada pista independiente según la codificación, la resolución y la configuración de la pista.

Codificación de video

Perfiles H.264 principal o alto; y MJPEG

Control de la frecuencia de bits

Frecuencia de bits constante (CBR), y frecuencia de bits variable limitada (CVBR) con el rango objetivo

Pista de servicio

320 x 240 o 320 x 180; 2 ips, MJPEG

Supresión de ventana

4 ventanas configurables

AUDIO

Transmisión por pistas

Doble canal

Entrada

Entrada de línea/bloque terminal

Codificación

G.711 A-law/G.711 U-law

ESPECIFICACIONES GENERALES

Fabricación	Aluminio y policarbonato
Acabado	Blanco, RAL 9003; textura satinada
Peso (sin lente)	1,76 kg (3,89 lb)
Peso de envío	2,35 kg (5,18 lb)

ESPECIFICACIONES ELÉCTRICAS

Puerto de red	Conector RJ-45 para 100Base-TX
Energía de entrada	
2, 3, 5 MPx	PoE (IEEE 802.3af, Clase 3)
SD, 1 MPx	PoE (IEEE 802.3af, Clase 2)
Todas las resoluciones	24 VCA nominal, rango de 18 a 32 VCA
Consumo de energía	<8 W
Almacenamiento local	Hasta 32 GB en tarjeta Micro SDHC o SDXC
Alarma	
Entrada	1
Salida	1; relé PhotoMOS™ (30 V, 1 A)
Factores desencadenantes	Modo sin supervisión que detecta los cierres de conmutador (N.A. y N.C.)

ESPECIFICACIONES AMBIENTALES

Temperatura de funcionamiento	-10 °C a 50 °C (14 °F a 122 °F)
Temperatura de almacenamiento	-40 °C a 60 °C (-40 °F a 140 °F)
Humedad de funcionamiento	De 20% a 80%, RH (sin condensación)
Humedad de almacenamiento	De 20% a 80%, RH (sin condensación)

ESPECIFICACIONES DE RED

Protocolos compatibles	TCP/IP, UDP/IP (IGMP de transmisión múltiple o simple), ICMP, IPv4, SNMP v2c/v3, HTTP, HTTPS, SSL, SSH, SMTP, FTP, RTSP, UPnP, DNS, NTP, RTP, RTCP, LDAP (cliente), QoS
Usuarios	
Transmisión simple	1 administrador, hasta 4 espectadores
Transmisión múltiple	Sin límite de usuarios H.264
Seguridad de acceso	Múltiples niveles de acceso de usuarios con protección de contraseña

INTEGRACIÓN

Administración de video	Digital Sentry 7.3 (o posterior); Endura 2.0 (o posterior); VMS de terceros a través de la API de Pelco 1.0 y ONVIF perfil S
Aplicación móvil	Integrada a la aplicación móvil de Pelco
Detección de movimiento por video	Detección simple de movimiento y sabotaje en cámara
Almacenamiento local	Captura clips de video de 5 o 10 segundos en sabotaje de cámara, detección de movimiento o entrada de alarma; graba video continuamente en el caso de interrupción de la red con la opción sobrescribir; acceso de video a través del protocolo FTP
Reconocimiento de la cámara y firmware	Las cámaras se reconocen y se actualiza el Firmware a través de utilidad de Pelco Device Utility 2 versión 2.2; las cámaras se reconocen y se actualiza el Firmware a través de Endura Utilities
Compatibilidad con navegador Web	Microsoft® Internet Explorer® 8.0 o posterior

MODELOS

IXPS1	Cámara-caja fija, día/noche, para interiores Sarix SD con lente de montura CS y ABF
IXP11	Cámara-caja fija, día/noche, para interiores Sarix de 1 MPx con lente de montura CS y ABF
IXP21	Cámara-caja fija, día/noche, para interiores Sarix de 2 MPx con lente de montura CS y ABF
IXP31	Cámara-caja fija, día/noche, para interiores Sarix de 3 MPx con lente de montura CS y ABF
IXP51	Cámara-caja fija, día/noche, para interiores Sarix de 5 MPx con lente de montura CS y ABF

SOPORTE RECOMENDADO

C10-UM	Soporte de cámaras universal
--------	------------------------------

CARCASAS RECOMENDADAS

EH1512	Interior/ambiental, IP66
EH3512	Interior/ambiental, IP66
EHX4*E	Ambiente peligroso, IP66

LENTES RECOMENDADAS

13M2,2-6	Lente de megapíxeles, de distancia focal variable, 2,2 ~ 6,0 mm, f/1.3 ~ 2.0
13M2,8-8	Lente de megapíxeles, de distancia focal variable, 2,8 ~ 8,0 mm, f/1.2 ~ 1.9
13M2,8-12	Lente de megapíxeles, de distancia focal variable, 2,8 ~ 12 mm, f/1.4 ~ 2.7
13M15-50	Lente de megapíxeles, de distancia focal variable, 15 ~ 50 mm, f/1.5 ~ 2.1

ACCESORIOS OPCIONALES

IPCT01	Probador de cámara IP de Pelco*
POE1AT-US	Midspan 1 canal PoE con cable eléctrico estadounidense
POE1AT-EU	Midspan 1 Canal PoE con cable eléctrico europeo
IR850M-120	Iluminador IR semiculto con rango de 120 m
WLEDM-90	Iluminador de LED de luz blanca con rango de 90 m

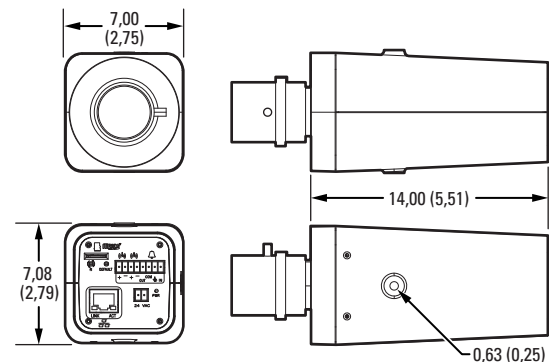
* Comuníquese con el personal de Asistencia al Producto de Pelco para obtener más información sobre el uso del probador de cámara IP de Pelco con cámaras.

CERTIFICACIONES†

- CE - EN 55022 (Clase A), EN 50130-4, EN 60950-1
- FCC (Clase A) - 47 CFR parte 15
- Homologados UL y cUL - UL 60950-1, CAN/CSA-C22.2 no. 60950-1-07
- ICES-003
- KCC

† En el momento de esta publicación todas las certificaciones están pendientes. Puede consultar el estado actual de las certificaciones en la fábrica en nuestro sitio web (www.pelco.com) o en la actualización más reciente de B.O.S.S.®.

 LOS VALORES ENTRE PARÉNTESIS ESTÁN EXPRESADOS EN PULGADAS; TODOS LOS DEMÁS VALORES ESTÁN EN CENTÍMETROS.



Pelco by Schneider Electric

3500 Pelco Way, Clovis, California 93612-5699, Estados Unidos

EE.UU. y Canadá Tel (800) 289-9100 Fax (800) 289-9150

Internacional Tel +1 (559) 292-1981 Fax +1 (559) 348-1120

www.pelco.com www.pelco.com/community

Pelco, el logotipo de Pelco y otras marcas comerciales asociadas con los productos de Pelco que se mencionan en esta publicación son marcas comerciales de Pelco, Inc. o de sus filiales.

ONVIF y el logotipo de ONVIF son marcas comerciales de ONVIF Inc.

Todos los demás nombres de productos y servicios son propiedad de sus respectivas compañías.

La disponibilidad y las especificaciones del producto pueden ser modificadas sin aviso previo.

© Copyright 2014, Pelco, Inc. Todos los derechos reservados.