

Introducción

En el ámbito de seguridad basado en la video vigilancia, hasta hace poco solo disponíamos de una solución para video de alta definición, las cámara IP con calidad Megapixel. Ahora ya existe una alternativa de alta definición llamada **HDCCTV** con video grabadores y cámaras analógicas capaces de visualizar y grabar a resoluciones 720P y 1080P.

¿Qué es HDCCTV?

En el 2010 se crea **HDCCTV Alliance**, un consorcio sin ánimo de lucro y conformado por las compañías más destacadas en el sector de la tecnología de tratamiento de imágenes para la video-vigilancia. **HDCCTV Alliance** ratifica el programa de certificación para el cumplimiento del estándar **HDCCTV**, un estándar abierto que permitirá a distintos fabricantes tener la posibilidad de crear dispositivos interoperables, escalables, con compatibilidad tanto hacia adelante como hacia atrás, permitiendo de esta manera una amplia gama de dispositivos que mejoran ostensiblemente la calidad de la imagen en la vigilancia y reduciendo los costos de adquisición, en pos del usuario final. Esta organización se ocupa de estandarizar y establecer unos requisitos mínimos en el cable, conectores, repetidores y otros elementos para conseguir la máxima homogenización y fiabilidad del **HDCCTV**.

HDCCTV Alliance está conformada por más de 50 fabricantes a nivel mundial de productos de seguridad, algunos tan importantes en el sector de la tecnología HD-SDI como Gennum Corporation, Mindspeed Technologies o National Semiconductors.

Método de transmisión HD-SDI

Hasta ahora el método de transmisión de señal de video y posterior visualización y grabación en Circuito Cerrado de Televisión se realizaba sobre con calidad estándar, y se denomina **SD-CCTV**.

El **HD-SDI (High Definition Serial Digital Interface)** utiliza el cable coaxial tradicional para la transmisión de video de alta definición. De esta forma podemos utilizar o conservar la infraestructura de una instalación de **SD-CCTV** para migrar a cámaras HD con tecnología **HD-SDI**, monitores y grabar con el mismo esquema con el tradicional sistema de resolución estándar **SD-CCTV**.

Hasta ahora solo podemos transmitir imágenes de alta definición sobre cable coaxial, pero en futuro próximo será viable la transmisión de audio, telemetría e incluso alimentación.

HDCCTV Alliance ha establecido una serie de versiones para el desarrollo del estándar de transmisión **HD-SDI**:

- Versión 1-0- estándar de transmisión(720p25f/30, 720p50/60, 1080p25/30), 100 mt por RG59
- Versión 2.0- transmisión de datos y video
- Versión 2.1- modo de largo alcance, 300 mt RG59 y 100 mt UTP
- Versión 2.2- utilización de cable de fibra óptica(previsto para marzo 2012)
- Versión 2.3- alimentación en el mismo cable(previsto para septiembre 2012)
- Futuras versiones- resoluciones hasta 20 megapixel, mas imágenes por segundo, transmisión sin hilos,...

Más calidad

La característica más importante de **HDCCTV** es la mejora que presenta en la calidad del video en el sector de la vigilancia, puesto que el **HD-SDI** utiliza imágenes en 720p ó 1080p sin compresión, que se transmite digitalmente. De esta forma no hay tiempos de latencia debido a que no se utiliza tecnología IP.

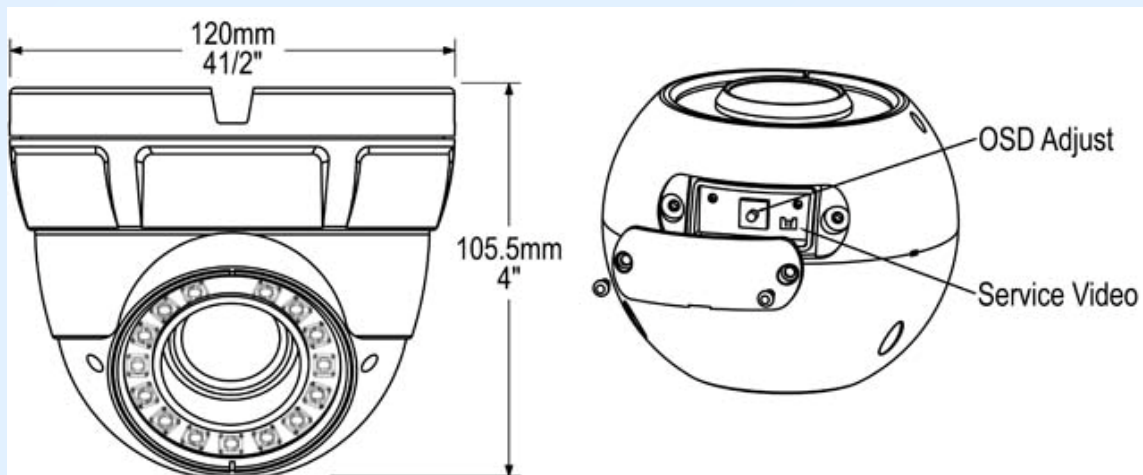
Una imagen en HDCCTV a resolución 1920x1080, es 6 veces más grande que el máximo de calidad utilizado en SD-CCTV (calidad D1), ofreciendo 1200 TVL (líneas de televisión).

Integración

Los sistemas con cámaras **HD-SDI** se pueden instalar, integrar y combinar en instalaciones con los sistemas CCTV convencionales, mediante los videograbadores híbridos **SD-HDI**.



- Sensor Sony CMOS IT-N 2.1 Mpx
- Salida estándar SDI
- Día / Noche
- Real Time @ 25 fps
- Menú OSD
- Baja latencia de imagen
- WDR digital
- Salida de color 12 bit



Sensor	CMOS Sony IT-N
Pixels efectivos	1944 x 1092
Sistema de barrido	Progresivo
Relación S/R	Más de 50 dB
Iluminación mínima	1 lux F1.2 // 0.1 lux F1.2 (B&N)
Leds	15 unidades
Alcance	10 - 15 metros
Control	Menú OSD
Balance de blancos	ATW 1800 - 10.000 K
Salida SDI	Conector BNC SMPTE292M (HD-SDI)
Alimentación	12 V DC
Consumo	417 mA
Temperatura de uso	-10°C a +50°C
Lente	3.3 a 12 mm
Dimensiones	120 x 105.5 mm