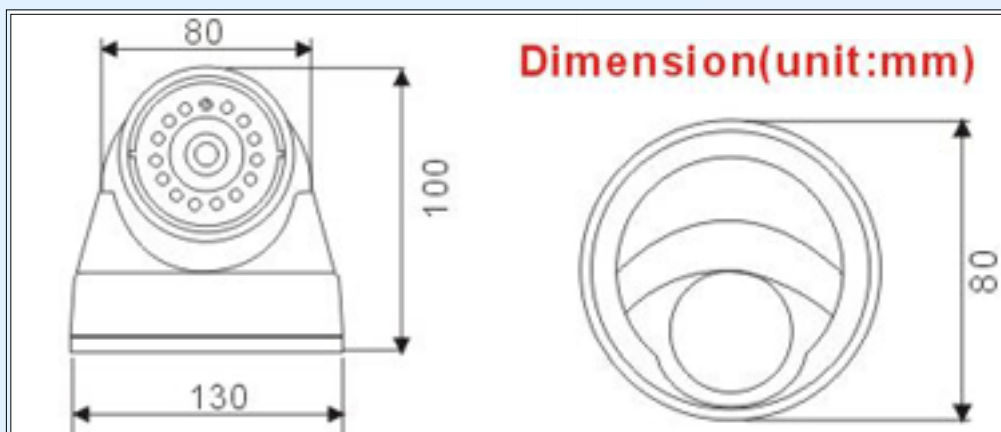




- Cámara domo antivandálica
- Varifocal de 3.5 a 8 mm
- Ajuste externo
- 36 leds de infrarrojo
- Resolución 540 líneas
- Protección IP 65 (válida para interior y exterior)



Sistema	PAL
Sensor CCD	1/3" Sony Super HAD CCD
Pixel Efectivos	752 (H) * 582 (V)
Resolución Horizontal	540 líneas TV
Lente	3.5~8 mm
Iluminación Mínima	0 LUX (IR ON)
Relación Señal/Ruido	Más de 52 dB
Distancia	30 Metros
Angulo de Visión	40~87°
Unidades de Led	14 unidades ; 840 nM
Vida Led (aprox)	20000 horas
Salida de Video	1Vp-p 75Ω . Y/C Separada
Conector de Video	BNC
Temperatura de Uso	-20°C a +50°C
Carcasa	IP65
Alimentación	12VDC(+/-10%)