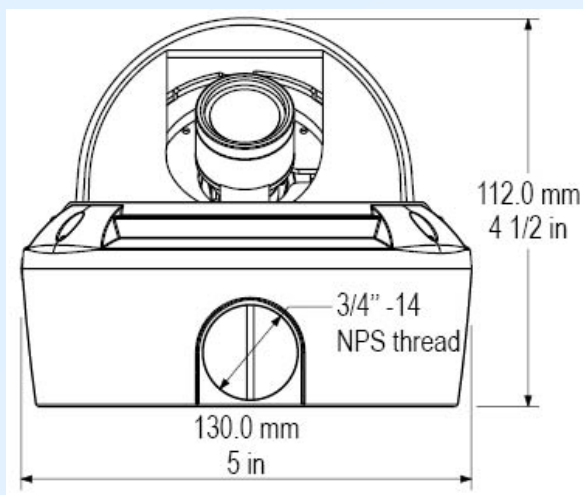




- Solución Effio-E
- Instalación sencilla
- 3 ejes
- Zonas de enmascaramiento
- IP66
- WDR digital
- Reducción digital de ruido
- Iris electrónico, D&N
- Menú OSD
- Antivandálica



Sensor	CCD Sony Super HAD II
Píxeles efectivos	PAL: 720(H) x 540(V); NTSC: 720(H) x 540(V)
Opciones	Fin del código de producto /10 (PAL) /20 (NTSC)
Sincronización del sistema	Interna / (Line Lock con opción AC)
Resolución horizontal	600 líneas de televisión
Relación S/R	Más de 50dB
Iluminación mínima	0Lux/F1.2 (IR Led On)
Número de leds	21 unidades IR Led 850nm
Control	Menú OSD
Balance de blancos	ATW /Push /User1 /User2 /Anti-CR /Push Lock
Salida de vídeo BNC	CVBS 1.0Vp-p / 75Ω
Alimentación	12 V DC
Consumo	420 mA (Max)
Temperatura de uso	-10°C a +50°C
Lente	2.8 - 10mm Vari-Focal
Control de iris	Manual
Peso	850 g
Dimensiones	130 x 112 mm