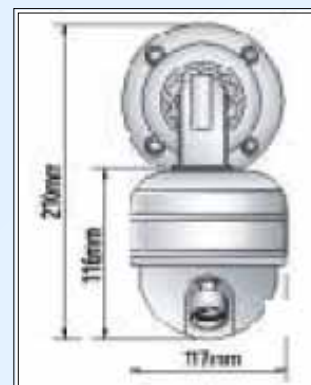
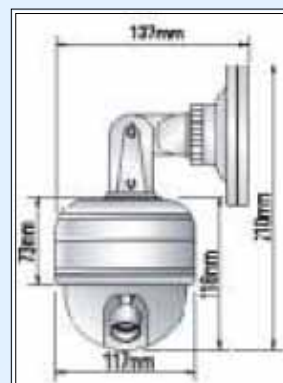


- Día/Noche con iris electrónico
- Resolución de 540 líneas
- Lente varifocal de 4 a 9 mm
- Antivandálica
- Instalación en techo o pared
- Áreas de enmascaramiento
- Función espejo
- Video Motion
- Conector de test de vídeo
- IP 66



Sensor	CCD 1/3" SONY SUPER HAD
Sistema TV	PAL
Número de Pixels	PAL=752x582
Frecuencia de Escaneo	PAL=15.625KHz(H) / 50.00Hz(V)
Sistema de Escaneo	2:1 Entrelazado
Tipo de Sincronismo	Interna / Bloqueo de Línea
Resolución	540 Líneas TV
Mínima Iluminación	0,1 LUX
Relación Señal Ruido	Más de 50dB
Balance de Blancos	ATW/AWB/FIJO/MANUAL
Características Gamma	Interno / Bloqueo de Línea seleccionable
Salida de Video	CVBS : 1.0Vp-p 75ohm
Shutter electrónico	PAL=Auto/Manual(1/50sec~1/100,000sec)
OSD	Incorporado
BLC	ON / OFF
AGC	ON / OFF
Día/Noche (Color / B/N)	Color / Auto / B/N
Ajustes del Video	Contraste / Nitidez / Ganancia CB / Ganancia CR
Privacidad	On/OFF (4 Zonas programables)
Alimentación	DC 12V
Consumo	120mA
Lente	Lente Varifocal DC on Auto Iris (4mm-9mm)
Temperatura de uso	-10° ~ +50° / Humedad Relativa Máxima 95%
Temperatura de almacenamiento	-20° ~ +60° / Humedad Relativa Máxima 95%
Dimensiones	117 mm(A) *210mm(A) *137mm(F)
Peso	1600grms

