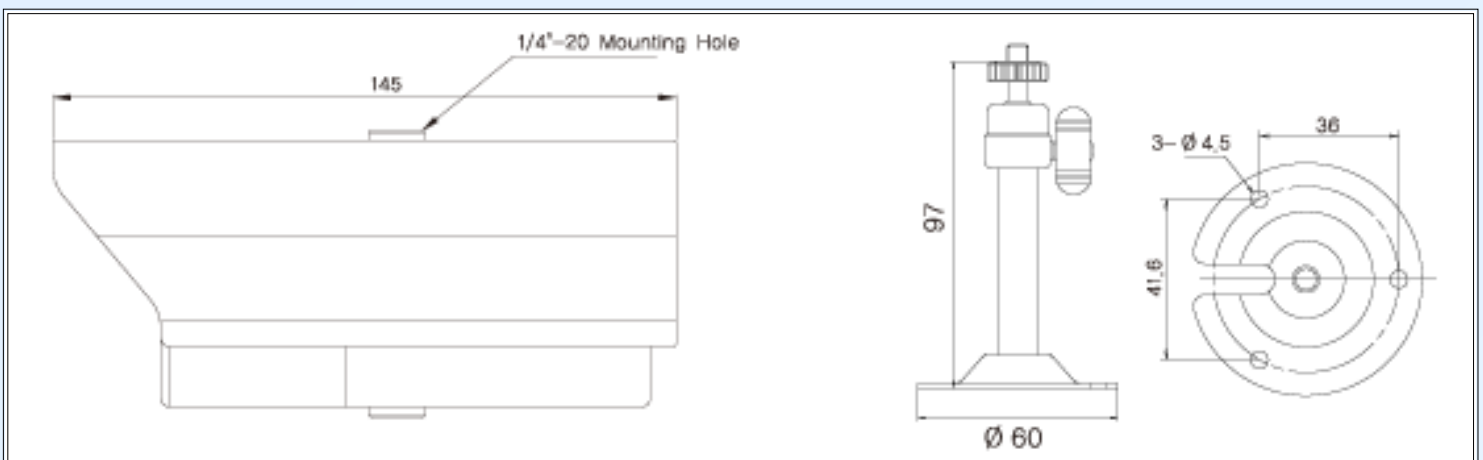




- 1/3" Sony Super GRADE
- Alta resolución 550 TVL
- Iluminación mínima de 0.5 Lux/F2.0
- Lente varifocal autoiris esférica 3.8~9.5 mm
- Control de ganancia automático
- Balance de blancos automático
- Compensación de contraluz automático
- IP67



Sensor	1/3" SONY Super GRADE
Sistema de barrido	2:1 entrelazado
Frecuencia de barrido	PAL : 15.625 KHz(H), 50 KHz(V)
Resolución	550 TVL
Píxeles totales	PAL : 795(H) x 596(V)
Píxeles efectivos	PAL : 752(H) x 582(V)
Relación S/R	Más de 45dB (AGC Off)
Iluminación mínima	0.5 Lux / F2.0
Sincronización del sistema	Interna
Gamma	0.45
Salida de vídeo	1.0 Vp-p Compuesto (75Ω)
Lente	Vari-Focal 3.8 a 9.5 mm
Obturador electrónico	PAL : 1/50 seg
Ratio IP	IP67 (Waterproof)
Temperatura de uso	-10°C ~ +50°C
Temperatura de almacenamiento	-20°C ~ +60°C
Humedad	Menos del 80%
Alimentación / Consumo	DC12V (±10%), Max. 150mA
Dimensiones (mm)	60Ø X 115mm
Peso	Approx. 497g