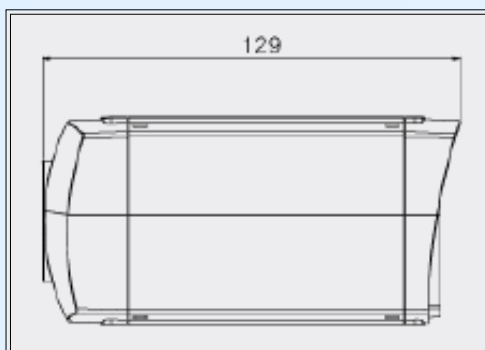
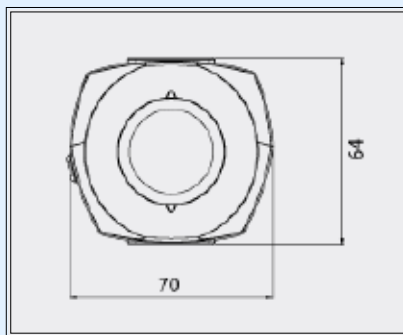
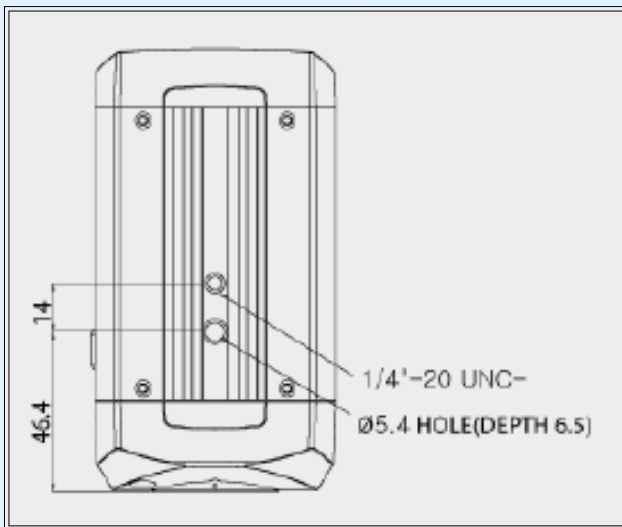




- 1/3" SENSORPIXIM DPS
- Alta Resolucion : 530 TV Lines
- Ultra WDR (Ultra Wide Dynamic Range)
- Digital Slow Shutter 2x~32x
- Real Dia/Noche(Iris Mecanico)
- Min. Iluminacion : 0.04Lux (DSS On)
- OSD, Balance Blancos auto.,Enmascaramiento.AGC (Auto), BLC (Por ZONAS)
- Super Reductor de Ruidos Digital
- Sensibilidad DIGITAL (DSS)
- RS485(Pelco-D) Interfac



Sistema Señal	PAL
Sistema Barrido	2:1 Entrelazado
Frecuencia de Barrido(H)	15.625kHz
Frecuencia de Barrido (V)	50Hz
Sistema sincronizacion	Interna
Sensor Imagen	1/3 PIXIM DPS Sensor
Numero Total Pixels.	742 (H) x 554 (V)
Pixelos efectivos.	720 (H) x 540 (V)
Resolucion Horizontal	530 TV Lineas
Salida de Video	Compuesto: 1.0V p-p, 75Ω, coaxial
Relacion S/R	Mas de 50dB(AGC Off)
Montaje Lentes	Montaje C/CS
Lentes Seleccionables	DC, Video, Manual
Obturador Digital	Off / 2x ~ 32x
Tipo Dia/Noche	Dia Noche Digital con nivel de AGC Level, ICR(AGC type)
Min. Iluminacion	0.2 Lux(F:1.2, B/W), 0.04 Lux(DSS On, B/W)
Ultra WDR	102dB (Typical) / 120dB (Max.)
Reductor Ruidos Digital	On/Off
OSD	On/Off
AGC, BLC	Auto / Zonas seleccionables
Antiparpadeo	Auto / Zonas Seleccionables
Balance Blancos	ATW(2000°K~11000°K) / AWC / MANUAL
Zonas enmascaramiento	On/Off (12 Programables)
Definicion	Nivel ajustable
Velocidad Obturador	1/30~1/30,720 seg.
Temperatura de Uso	-10°C ~ +50°C
Voltaje	DC 10V~ 18V (Recomendable DC12V ±0.5V)
Consumo	Max. 2.8W/230mA
Dimensiones	70(W) x 64(H) x 129(D) mm
Peso	Aprox. 430g