

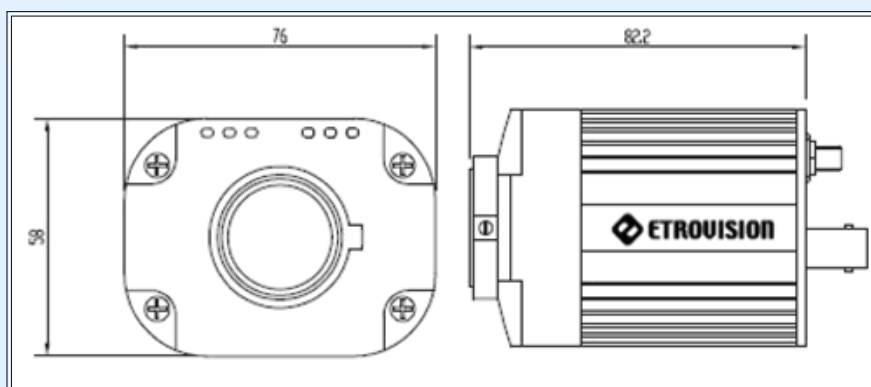


- Sensor de escaneo progresivo 1/4"
- Tamaño compacto, posibilidad de introducir en una carcasa domo de 5"
- Alarma Pre /Post a tarjeta SD
- El botón DIP permite una instalación sencilla
- MPEG-4 / M-JPEG Real-time Streaming a resolución VGA
- Soporta WiFi

Lentes intercambiables, bi-direccional RS-232/RS-485, y amplio control de eventos, diseñado para uso profesional, amplias aplicaciones de interior. Funciona con carcasas domo u otros accesorios.

Sensor de Escaneo Progresivo

Las imágenes de objetos en movimiento han sido un gran problema en las soluciones IP para video-vigilancia. El escaneo progresivo escanea la imagen completa línea a línea, evitando separar la imagen en varios campos, por lo que no hay efecto de parpadeo.



Lentes / Sensor	Sensor	1/4" Sensible de baja luminosidad CMOS	Red IP	Ethernet	RJ45 - 10/100 Base-T
	Lentes	Tipo CS, Intercambiables		Protocolo	TCP/IP, DHCP, PPPoE, HTTP, DDNS, NTP, FTP, SMTP, UDP
	Pixel efectivo (HxV)	640 x 480	I/O Conector	Iris Control	N/A
	Auto Iris	N/A		DIP	1. AES; 2. AGC; 3.AWB; 4.MIRROR
	Obturador electrónico	1/30~1/50,000		Tarjeta SD	Si, para eventos / Grabación de video
	Ganancia	Auto control de ganancia On / Off Seleccionable	Puerto USB	EtroLink™, Mini-USB hembra para ajustes de red	
Salida de vídeo analógica	Sistema de barrido	Progresivo	Información mecánica	Alimentación	12V DC / 350mA
	Sincronización del sistema	Interno		Dimensiones	76 X 58 X 82.2 mm
	Resolución	640 X 480 VGA		Peso	270g
	Relación S/R	38Db	Requerimientos mínimos del sistema	CPU	Pentium 4, 2.4GHz y superior
	Iluminación mínima	0.5 lux		Disco duro	40 GB o superior
Sistema	CPU	ARM 9 Basada 32 Bit RISC	Requerimientos mínimos del sistema	Memoria	512 MB or superior
	SDRAM	64 MB		Sistema operativo	Windows XP con SP2 o superior / Windows 2000 con SP4 o superior
	Flash	8 MB		Resolución	SVGA o XGA con resolución 1024x768
	OS	Linux 2.4		Software	Direct X 9.0C o superior
Compresión Video / Audio	Formato	M-JPEG, MPEG-4 Dual Codec	Control y soporte	Configuración	EtroScan™ Utility
	Frames	Hasta 30fps @ Resolución VGA		Integración	EtroSDK™ Support (Windows, Linux, WinCE.NET)
	Resolución	VGA (640X480), QVGA (320X240), QQVGA (160X120)		Navegador	Microsoft Internet Explorer 6.0, o superior
	Ratio de Bits	64k ~ 3M bps	Seguridad	Protección mediante contraseña	
	Salida de Video	1CH NTSC/PAL, BNC Conector, 1.0Vp-p con 75 Ω	Medio ambiente	Temperatura	0 °C ~ 40 °C
	Audio	8 kHz Stereo, ADPCM Micrófono incluido		Humedad	20% ~ 80% RH