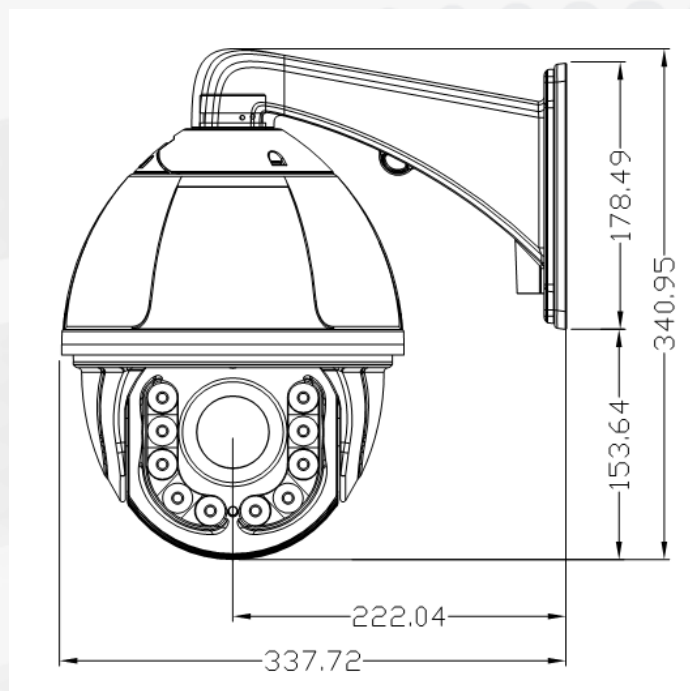


## DM IP806

- Speed Dome IP
- Resolución FULL HD (2 MP)
- Zoom óptico 36X
- Día / Noche real
- 150 metros de alcance de LEDs
- WDR
- 3D DNR
- 210 presets
- 8 tours
- 4 patrones



<b>Sensor</b>	CMOS 1/3"
<b>Resolución</b>	2 Megapíxeles
<b>Píxeles de salida</b>	1920 x 1080 @ 60 fps / 1920 x 1080 @ 30 fps
<b>Lente</b>	4.6 a 165 mm
<b>Zoom óptico</b>	36X
<b>Iris</b>	F1.6 - F3.0
<b>Iluminación mínima</b>	Color: 0.05 Lux / B&N: 0.01 Lux / 0 Lux IR ON
<b>Número de LEDs</b>	10 unidades
<b>Alcance</b>	140 metros
<b>Día / Noche</b>	Real, iris mecánico
<b>Balance de blancos</b>	Manual / Automático
<b>AGC</b>	Manual / Automático
<b>Relación S/R</b>	Más de 50 dB
<b>WDR</b>	Soportado
<b>Reducción Digital de Ruido</b>	3D DNR
<b>DSP</b>	Hi3516A
<b>Protocolos de comunicación</b>	TCP/IP, HTTP, NTP, IGMP, DHCP, UDP, SMTP, RPT, RTSP, ARP, DDNS, DNS, HTTPS, P2P
<b>Compresión</b>	H264



<b>Streaming</b>	Dual Stream
<b>Detección de movimiento</b>	4 áreas
<b>Rango de giro horizontal</b>	360°
<b>Rango de giro vertical</b>	93°
<b>Giro automático</b>	Horizontal: 180° / Vertical: 93°
<b>Velocidad de rotación horizontal</b>	0.02°/s - 480°/s
<b>Velocidad de rotación vertical</b>	0.02°/s - 160°/s
<b>Presets</b>	210
<b>Barrido 360°</b>	64 grados disponibles
<b>Barrido A-B</b>	Programable por el usuario, 64 grados disponibles
<b>Tiempo de demora</b>	1 - 60 s
<b>Tours</b>	8, de máximo 16 presets, con tiempo de demora configurable
<b>Patrón</b>	4, de máximo 512 comandos
<b>Visualización de posición PAN / TILT</b>	Sí
<b>Protocolo de comunicación</b>	Pelco P/D
<b>Ratio de baudios</b>	1200 / 2400 / 4800 / 9600 bps (por defecto 9600bps)
<b>Temperatura de uso</b>	-40°C a +60°C
<b>Humedad</b>	95%
<b>Alimentación</b>	12 V DC / 4 A
<b>Consumo</b>	4 A
<b>Dimensiones</b>	288 x 229 mm

\*Las especificaciones pueden cambiar sin noticia previa.  
\*Imagen no contractual.